

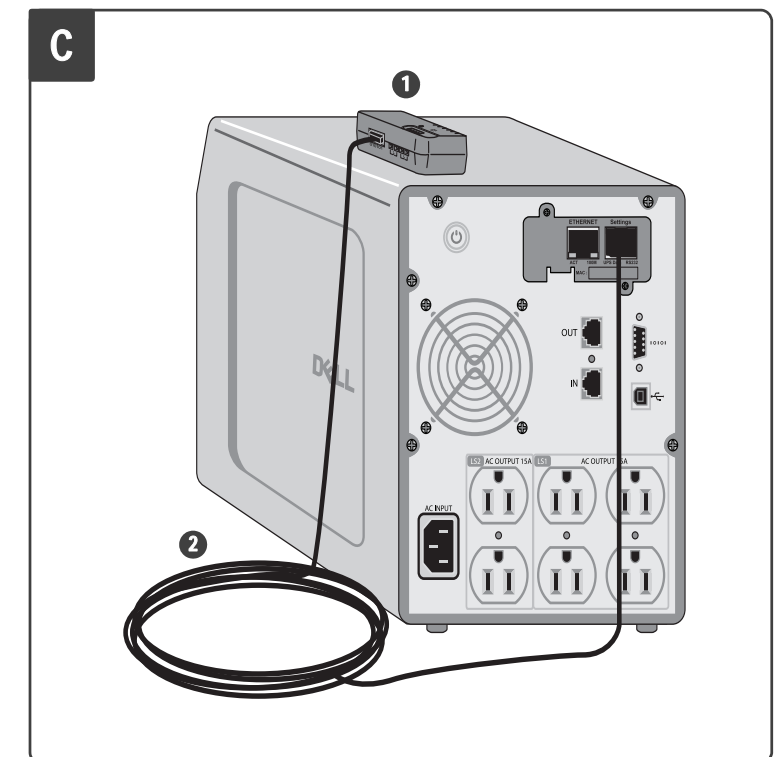
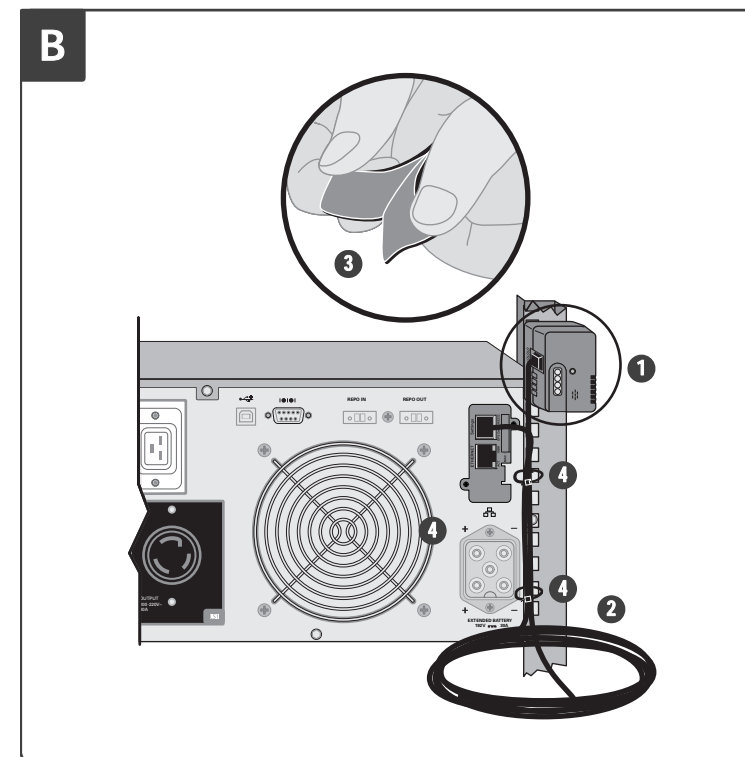
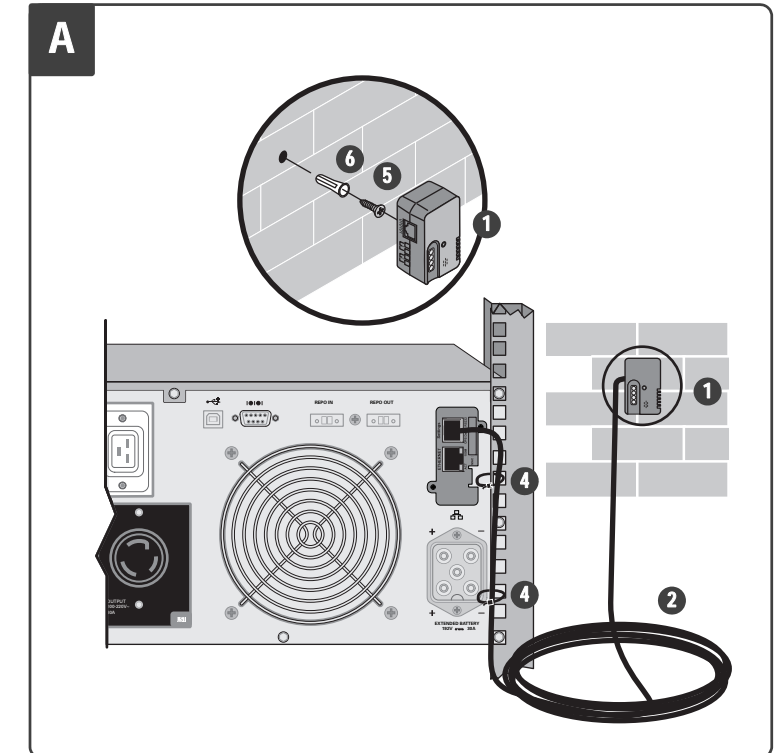
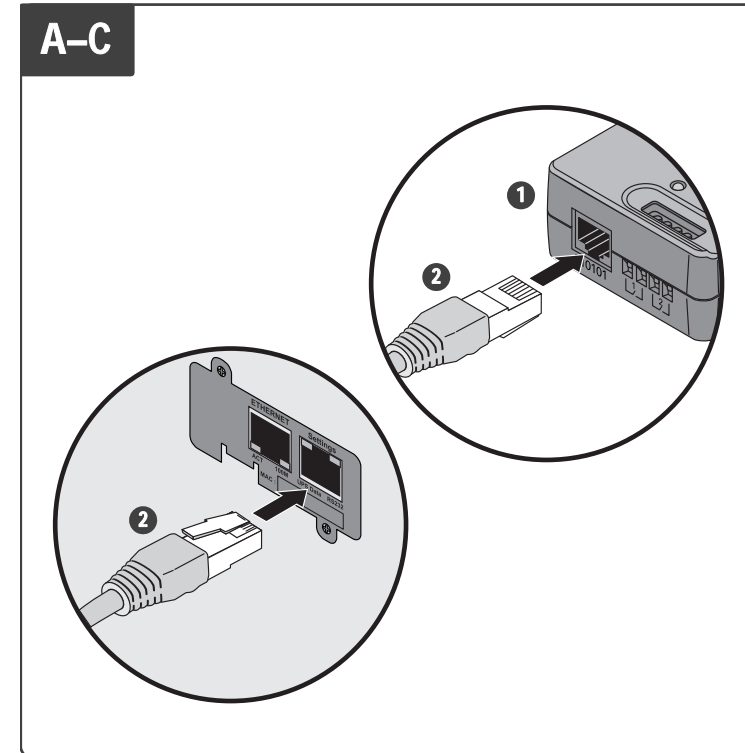
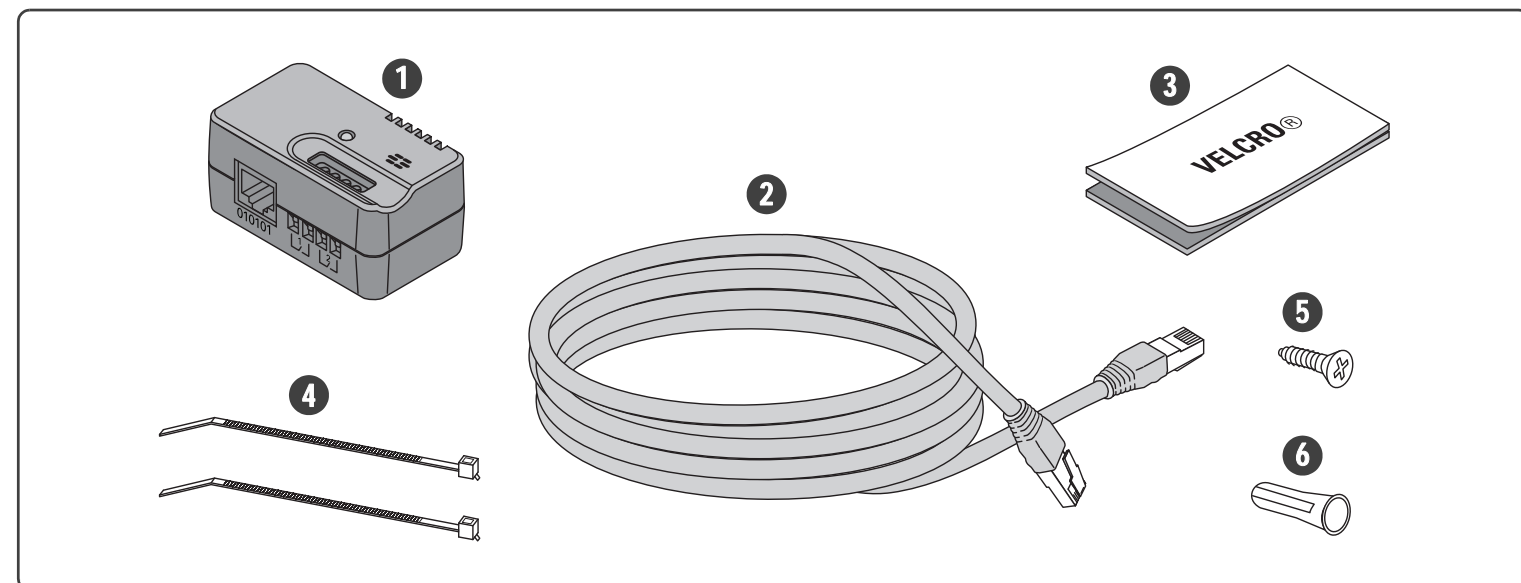


# Environmental Monitoring Probe (EMP) Installation

Installation de la sonde de surveillance environnementale (EMP) | Sensor für die Umgebungsüberwachung (EMP) – Installation | Instalación de la sonda para monitoreo ambiental (EMP) | 环境监测探针 (EMP) 的安装 | 環境監測探針 (EMP) 的安裝 | 環境モニタリングプローブ (EMP) のインストール | Установка датчика контроля окружающей среды (EMP — Environmental Monitoring Probe) | (EMP)

- NOTE:** Use the EMP with any Dell UPS equipped with the Dell Network Management Card (firmware v01.10 or later). Visit [www.dellups.com](http://www.dellups.com) to download firmware updates or to view or download the EMP user's guide. Mount the EMP on the wall (A), the rack rail (B), or place on the UPS (C).
- REMARQUE :** Utilisez l'EMP avec tout onduleur Dell équipé de la carte de gestion de réseau Dell (microiciel v01.10 ou ultérieur). Rendez-vous sur le site [www.dellups.com](http://www.dellups.com) pour télécharger les mises à jour de microiciel, ou pour consulter ou télécharger le guide de l'utilisateur de l'EMP. Monter l'EMP sur le mur (A) ou le rail de la baie (B), ou le placer sur l'onduleur (C).
- HINWEIS:** Verwenden Sie den EMP mit einer beliebigen Dell USV mit Dell Netzwerkmanagementkarte (Firmware v01.10 oder höher). Gehen Sie auf [www.dellups.com](http://www.dellups.com), um Firmware-Aktualisierungen bzw. das EMP-Benutzerhandbuch herunterzuladen. Montieren Sie das EMP an der Wand (A) bzw. den Gestellschienen (B) oder platzieren Sie es in der USV (C).
- NOTA:** Utilice la EMP con cualquier UPS de Dell equipado con tarjeta de gestión de red de Dell (firmware versión 1.10 o posterior). Visite [www.dellups.com](http://www.dellups.com) para descargar actualizaciones de firmware o para ver y descargar la guía del usuario de EMP. Instale la EMP en la pared (A), en el riel para bastidor (B) o colóquela sobre el UPS (C).
- 注意：** 在所有配备 Dell 网络管理卡（固件版本 v01.10 或更高）的 Dell UPS 上使用 EMP。访问 [www.dellups.com](http://www.dellups.com)，下载固件升级，或者查看或下载 EMP 用户指南。将 EMP 安装在墙壁 (A) 或导轨架 (B) 上，或者放置在 UPS (C) 上。
- 注意：** 在所有配备 Dell 网络管理卡（固件版本 v01.10 或更高）的 Dell UPS 上使用 EMP。访问 [www.dellups.com](http://www.dellups.com)，下载固件升级，或者查看或下载 EMP 用户指南。将 EMP 安装在墙壁 (A) 或导轨架 (B) 上，或者放置在 UPS (C) 上。
- 注記：** EMP は、Dell Network Management Card（ファームウェア v01.10 以降）を搭載した全ての Dell UPS と共に使用可能です。[www.dellups.com](http://www.dellups.com) にアクセスし、ファームウェアのアップデートをダウンロードするか、EMP のユーザーガイドを表示またはダウンロードしてください。EMP を壁 (A)、ラックレール (B) または UPS 上 (C) に取り付けます。
- ПРИМЕЧАНИЕ:** Датчик EMP используется с любыми ИБП Dell, которые оборудованы платами управления сетью Dell (прошивка версии 01.10 или более поздняя). Чтобы загрузить обновления либо просмотреть или загрузить руководство пользователя датчиком контроля окружающей среды, посетите веб-сайт [www.dellups.com](http://www.dellups.com). Датчик EMP может крепиться к стене (A), на рейке (B) либо на ИБП (C).

: Dell EMP (v01.10) 가 Dell UPS EMP (A), (B) [www.dellups.com](http://www.dellups.com)



**Information in this document is subject to change without notice.**  
© 2011 Dell Inc. All rights reserved.

Reproduction in any manner whatsoever without the written permission of Dell Inc. is strictly forbidden.

Trademarks used in this text: *Dell* and the *Dell* logo are trademarks of Dell Inc.; *VELCRO* is a registered trademark of Velcro Industries B.V. Dell disclaims proprietary interest in the marks and names of others.

October 2011 • P-164000075 Rev 1

**Les informations de ce document sont susceptibles d’être modifiées sans préavis.**  
© 2011 Dell Inc. All rights reserved.

La reproduction de ce document de quelque manière que ce soit sans l'autorisation écrite de Dell Inc. est strictement interdite.

Marques commerciales utilisées dans ce texte : Dell et le logo Dell sont des marques commerciales de Dell Inc. VELCRO est une marque déposée de Velcro Industries B.V. Dell décline tout intérêt de propriété dans les marques et les noms de marques ne lui appartenant pas.

Octobre 2011 • P-164000075 Rév 1

**Die Angaben in diesem Dokument unterliegen unangekündigten Änderungen.**  
© 2011 Dell Inc. Alle Rechte vorbehalten.

Queda estrictamente prohibida cualquier forma de reproducción sin el previo consentimiento de Dell Inc. por escrito.

In diesem Text verwendete Marken: Bei Dell und dem Dell-Logo handelt es sich um Marken von Dell Inc. VELCRO ist eine eingetragene Marke von Velcro Industries B.V. Dell erhebt keine Ansprüche an den Marken und Namen anderer.

Oktober 2011 • P-164000075 Rev 1

**La información de este documento se encuentra sujeta a cambios sin previo aviso.**  
© 2011 Dell Inc. Todos los derechos reservados.

Queda estrictamente prohibida cualquier forma de reproducción sin el previo consentimiento de Dell Inc. por escrito.

Marcas comerciales utilizadas en este texto: Dell y el logotipo de Dell son marcas comerciales Dell Inc.; VELCRO es una marca comercial registrada de Velcro Industries B.V. Dell niega cualquier derecho de propiedad de las marcas y los nombres comerciales de terceros.

Octubre de 2011 • P-164000075 Rev 1

**本文档所含信息如有更改，恕不另行通知。**  
© 2011 Dell Inc. 保留所有权利。

未经 Dell Inc. 书面允许，严禁以任何形式进行复制。

本文涉及的商标：Dell 和 Dell 徽标是 Dell Inc. 的商标；VELCRO 是 Velcro Industries B.V. 的注册商标。Dell 不拥有他方标记和名称的专有权益。

2011 年 10 月 • P-164000075 Rev 1

**本文檔所含資訊如有更改，恕不另行通知。**  
© 2011 Dell Inc. 保留所有權利。

未經 Dell Inc. 書面允許，嚴格禁止以任何形式進行複製。

本文涉及的商標：Dell 和 Dell 徽標是 Dell Inc. 的商標；VELCRO 是 Velcro Industries B.V. 的註冊商標。Dell 不擁有他方標記和名稱的專有權益。

2011 年 10 月 • P-164000075 Rev 1

当資料的信息は予告な 変更されることがあります。  
© 2011 Dell Inc. 無断複写・転載を禁じます。

Dell Inc. の書面による許可のない複写はいかなる形態においても厳重に禁じられています。

当テキストに使用されている登録商標：Dell および Dell のロゴは、Dell 社の商標です。VELCRO は Velcro Industries 社の登録商標です。その他の商標および社名は Dell に帰属するものではありません

2011 年 10 月 • P-164000075 Rev 1

**Информация в настоящем документе может быть изменена без предварительного уведомления.**  
© 2011 г., компания Dell Inc. Все права защищены.

Воспроизведение данного документа любым способом без письменного разрешения компании Dell Inc. категорически запрещено.

Товарные знаки, используемые в данном тексте: Dell и логотип Dell являются товарными знаками компании Dell Inc.; VELCRO является зарегистрированным товарным знаком компании Velcro Industries B.V. Компания Dell отрицает имущественное право в отношении других знаков и имен.

Октябрь 2011 г. • P-164000075, исправленное издание 1

**© 2011 Dell Inc. [All rights reserved.]**

Dell Inc.

: Dell Dell Dell Inc. VELCRO Velcro Industries B.V.  
. Dell

2011 10 • P-164000075 1